

適性検査Ⅱ

注 意

- 1 問題は **1** から **3** までで、17ページにわたって印刷してあります。
- 2 検査時間は45分で、終わりは午前11時00分です。
- 3 声を出して読むはいけません。
- 4 計算が必要なときは、この問題用紙の余白を利用下さい。
- 5 答えは全て解答用紙に明確に記入し、**解答用紙だけを提出**下さい。
- 6 答えを直すときは、きれいに消してから、新しい答えを書きなさい。
- 7 **受検番号**を解答用紙の決められたらんに記入下さい。

東京都立富士高等学校附属中学校

1 先生、花子さん、太郎さんが、校内の6年生と4年生との交流会に向けて話をしています。

先生：今度、学校で4年生との交流会が開かれます。6年生59人は、制作した作品を展示して見てもらいます。また、4年生といっしょにゲームをします。

花子：楽しそうですね。私たち6年生は、この交流会に向けて一人1枚画用紙に動物の絵をかいたので、それを見てもらうのですね。絵を展示する計画を立てましょう。

先生：みんなが絵をかいたときに使った画用紙の辺の長さは、短い方が40cm、長い方が50cmです。画用紙を横向きに使って絵をかいたものを横向きの画用紙、画用紙を縦向きに使って絵をかいたものを縦向きの画用紙とよぶことにします。

太郎：図1の横向きの画用紙と、図2の縦向きの画用紙は、それぞれ何枚ずつあるか数えてみよう。

花子：横向きの画用紙は38枚あります。縦向きの画用紙は21枚です。全部で59枚ですね。

太郎：先生、画用紙はどこにはればよいですか。

先生：学校に、図3のような縦2m、横1.4mのパネルがあるので、そこにはります。絵はパネルの両面にはることができます。

花子：分かりました。ところで、画用紙をはるときに約束はどうしますか。

先生：作品が見やすいように、画用紙をはることができるようにとよいですね。去年は、次の【約束】にしたがってはりました。

図1 横向きの画用紙

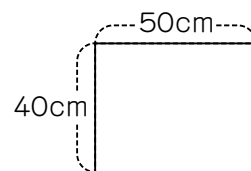


図2 縦向きの画用紙

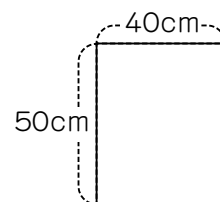
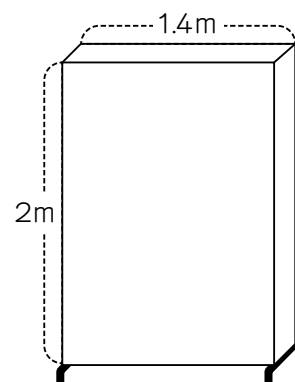


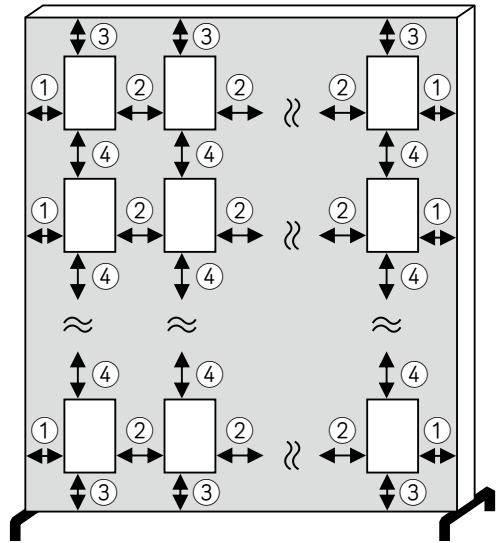
図3 パネル



〔約束〕

- (1) 図4のように、画用紙はパネルの外にはみ出さないように、まっすぐにはる。
- (2) パネルの一つの面について、どの行（横のならば）にも同じ枚数の画用紙をはる。また、どの列（縦のならば）にも同じ枚数の画用紙をはる。
- (3) 1台のパネルに、はる面は2面ある。一つの面には、横向きよこむきの画用紙と縦向きたてむきの画用紙を混ぜてはならないようにする。
- (4) パネルの左右のはしと画用紙の間の長さを①、左の画用紙と右の画用紙の間の長さを②、パネルの上下のはしと画用紙の間の長さを③、上の画用紙と下の画用紙の間の長さを④とする。
- (5) 長さ①どうし、長さ②どうし、長さ③どうし、長さ④どうしはそれぞれ同じ長さとする。
- (6) 長さ①～④はどれも5cm以上で、5の倍数の長さ（cm）とする。
- (7) 長さ①～④は、面によって変えてもよい。
- (8) 一つの面にはる画用紙の枚数は、面によって変えてもよい。

図4 画用紙のはり方



花子：今年も、今年の〔約束〕と同じように、パネルにはることにしましょう。

太郎：そうだね。例えば、図2の縦向きたてむきの画用紙6枚を、パネルの一つの面にはってみよう。いろいろなはり方があるそうですね。

〔問題1〕〔約束〕にしたがって、図3のパネルの一つの面に、図2で示した縦向きたてむきの画用紙6枚をはるとき、あなたなら、はるときの長さ①～④をそれぞれ何cmにしますか。

花子：次に、6年生の作品の、横向きの画用紙38枚と、縦向きの画用紙21枚のはり方を考えていきましょう。

太郎：横向きの画用紙をパネルにはるときも、〔約束〕にしたがってはればよいですね。

花子：先生、パネルは何台ありますか。

先生：全部で8台あります。しかし、交流会のときと同じ時期に、5年生もパネルを使うので、交流会で使うパネルの台数はなるべく少ないほうがよいですね。

太郎：パネルの台数を最も少なくするために、パネルの面にどのように画用紙をはればよいか考えましょう。

〔問題2〕〔約束〕にしたがって、6年生の作品59枚をはるとき、パネルの台数が最も少なくなるときのはり方について考えます。そのときのパネルの台数を答えなさい。

また、その理由を、それぞれのパネルの面に、どの向きの画用紙を何枚ずつはるか具体的に示し、文章で説明しなさい。なお、長さ①～④については説明しなくてよい。

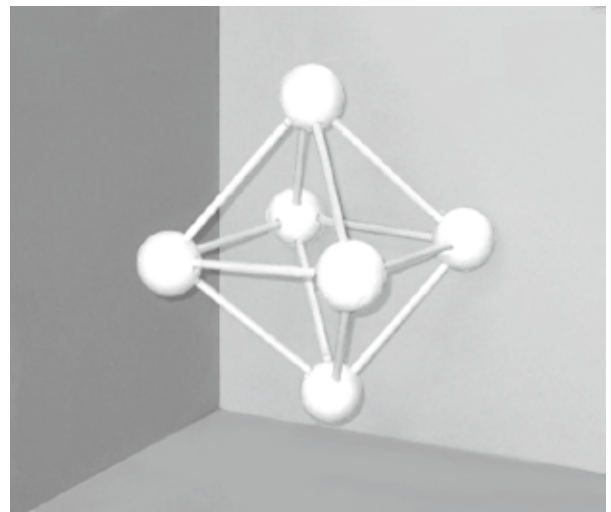
先生：次は4年生といっしょに取り組むゲームを考えていきましょう。何かアイデアはありますか。

花子：はい。図画工作の授業で、**図5**のような玉に竹ひごをさした立体を作りました。

この立体を使って、何かゲームができるとよいですね。

太郎：授業のあと、この立体を使ったゲームを考えていたのですが、しょうかいしてもいいですか。

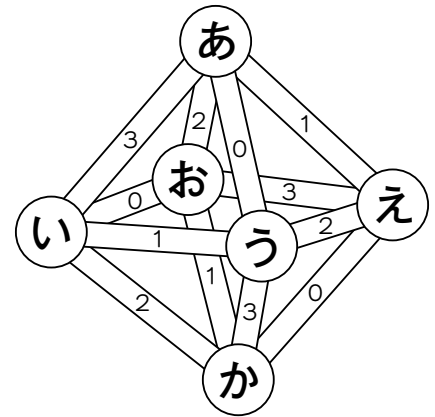
図5 玉に竹ひごをさした立体



花子：太郎さんは、どんなゲームを考えたのですか。

図6 記号と数を書いた立体

太郎：図6のように、6個の玉に、あからかまで一つずつ記号を書きます。また、12本の竹ひごに、0、1、2、3の数を書きます。あからスタートして、サイコロをふって出た目の数によって進んでいくゲームです。



花子：サイコロには1、2、3、4、5、6の目がありますが、竹ひごに書いた数は0、1、2、3です。どのように進むのですか。

太郎：それでは、ゲームの【ルール】を説明します。

【ルール】

- (1) あをスタート地点とする。
- (2) 六つある面に、1～6の目があるサイコロを1回ふる。
- (3) (2)で出た目の数に20を足し、その数を4で割ったときの余りの数を求める。
- (4) (3)で求めた余りの数が書かれている竹ひごを通り、次の玉へ進む。また、竹ひごに書かれた数を記録する。
- (5) (2)～(4)をくり返し、かに着いたらゲームは終わる。
ただし、一度通った玉にもどるような目が出たときには、先に進まずに、その時点でゲームは終わる。
- (6) ゲームが終わるまでに記録した数の合計が得点となる。

太郎：例えば、サイコロをふって出た目が**1**、**3**の順のとき、**あ→え→お**と進みます。その次に出た目が**5**のときは、**か**に進み、ゲームは終わります。そのときの得点は5点となります。

花子：**5**ではなく、**6**の目が出たときはどうなるのですか。

太郎：そのときは、**あ**にもどることになるので、先に進まずに、**お**でゲームは終わります。得点は4点となります。それでは、3人でやってみましょう。

まず私がやってみます。サイコロをふって出た目は、**1**、**3**、**4**、**5**、**3**の順だったので、サイコロを5回ふって、ゲームは終わりました。得点は8点でした。

先生：私がサイコロをふって出た目は、**1**、**2**、**5**、**1**の順だったので、サイコロを4回ふって、ゲームは終わりました。得点は 点でした。

花子：最後に私がやってみます。

サイコロをふって出た目は、の順だったので、サイコロを4回ふって、ゲームは終わりました。得点は7点でした。3人のうちでは、太郎さんの得点が一番高くなりますね。

先生：では、これを交流会のゲームにしましょうか。

花子：はい。太郎さんがしょうかいしたゲームがよいと思います。

太郎：ありがとうございます。交流会では、4年生と6年生で協力してできるとよいですね。4年生が楽しめるように、準備していきましょう。

〔問題3〕〔ルール〕と会話から考えられる に入る数を答えなさい。また、 にあてはまるものとして考えられるサイコロの目の数を答えなさい。

2 花子さんと太郎さんは、図書室でバスについて先生と話をしています。

花子：昨日、バスに乗ってとなりの駅に行ったとき、たくさんのバスが行き来していましたよ。

太郎：たくさんのバスがあるということは、行き先がちがっていたり、バスの種類もいろいろあつたりするのでしょうか。バスの種類や台数はどれくらいあるのでしょうか。

花子：バスのことについて、調べてみましょう。

花子さんと太郎さんは、次の資料（図1、図2、表1）を見つけました。

図1 日本国内の乗合バスの合計台数の
移り変わり

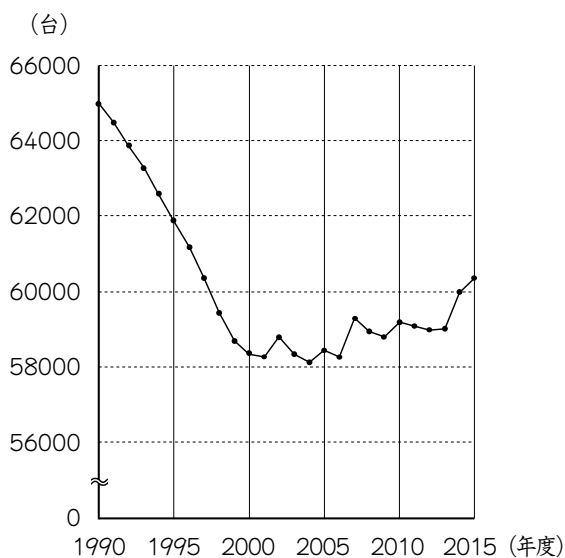
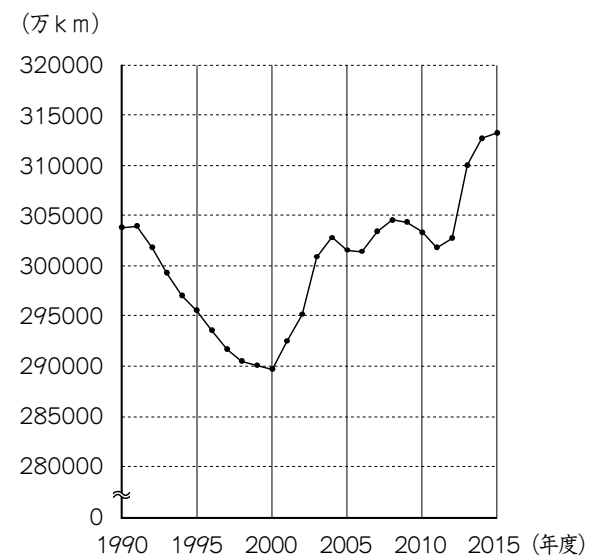


図2 日本国内の乗合バスが1年間に実際に走行したきよりの移り変わり



(公益社団法人日本バス協会「2018年度版(平成30年度)日本のバス事業」より作成)

太郎：資料に書いてある乗合バスとは、どんなバスのことですか。

先生：バスの種類は大きく分けて、乗合バスと、貸切バスがあります。決められた経路を時刻表に従って走るバスは、乗客の一人一人が料金をはらいます。このようなバスを乗合バスといいます。6年生の校外学習などでは、学校でいらいをしたバスで見学コースをまわってもらいましたね。このようなバスを貸切バスといいます。

表1 ^{のりあい}乗合バスに関する主な出来事

	主な出来事
1995 (平成7)年度	● 東京都武蔵野市で、 ^{むさしのし} 地域の人たちの多様な願いにこまやかに応えるため、新しいバスサービス「コミュニティバス」の運行を開始した。
1996 (平成8)年度	● 都営バスなどがノンステップバスの導入を開始した。
1997 (平成9)年度	● 国がオムニバスタウン事業を開始した。(オムニバスタウン事業とは、全国から14都市を指定し、バス交通を活用して、安全で豊かな暮らしやすいまちづくりを国が支えんする制度のこと。)
2001 (平成13)年度	● バスの営業を新たに開始したり、新たな路線を開設したりしやすくするなど、国の制度が改められた。また、利用そく進等のため、割引運賃 ^{わりびきうちん} の導入などのサービス改善 ^{かいぜん} がはかられた。
2006 (平成18)年度	● ^{かしきり} 貸切バスで運行していた市町村のバスのサービスを、 ^{のりあい} 乗合バスでの運行と認めることや、コミュニティバスでは地域の意見を取り入れて運賃の設定ができるようにすることなど、国の制度が改められた。
2012 (平成24)年度	● 都営バスの全車両がノンステップバスとなった。

(「国土交通白書」や「都営バスホームページ」などより作成)

花子：コミュニティバスは小型のバスで、^{わたし}私たちの^{ちいき}地域でも走っていますね。

先生：1995（平成7）年度^{いこう}以降、コミュニティバスを導入する地域が増えて、2016（平成28）年度には、全国の約80%の市町村で、コミュニティバスが運行されているという報告もあります。小型のコミュニティバスは、せまい道路を走ることができるという長所があります。

太郎：ノンステップバスとは、出入口に^{だんさ}段差がないバスのことですね。

先生：図1や図2の資料からどんなことが分かりますか。

花子：1990年度から2000年度までは、どちらの資料も減少を示していますね。

太郎：2001年度以降の変化も考えてみましょう。

〔問題1〕 1990年度から2000年度までにかけて減少していた乗合バスの合計台数や1年間に実際に走行したきょりと比べて、2001年度から2015年度にかけてどのような移り変わりの様子がみられるか、図1と図2のどちらかを選び、その図から分かる移り変わりの様子について、表1と関連付けて、あなたの考えを書きなさい。

太郎：先日、祖父が最近のバスは乗りやすくなったと言っていたのだけれども、最近のバスは何か変化があるのでしょうか。

先生：2012（平成24）年度に都営バスの全車両がノンステップバスになったように、日本全国でもノンステップバスの車両が増えてきています。

花子：私が昨日乗ったのもノンステップバスでした。

太郎：図3の資料を見ると、車内に手すりがたくさんあるようですね。

先生：ノンステップバスが増えてきた理由について、表2の資料をもとに考えてみましょう。

図3 乗合バスの様子



表2 2015（平成27）年度以降のノンステップバスの標準的な設計の工夫の一部

・ 出入口の高さ	・ 車いすスペースの設置
・ 手すりの素材	・ フリースペースの設置
・ ゆかの素材	・ 固定ベルトの設置
・ 降車ボタンの位置	・ 優先席の配置

（公益社団法人日本バス協会「2018年度版（平成30年度）日本のバス事業」より作成）

花 子：ノンステップバスは、いろいろな人が利用しやすいように、設計が工夫されているようですね。

太 郎：このような工夫にはどのような役割が期待されているのでしょうか。

〔問題2〕 太郎さんが「このような工夫にはどのような役割が期待されているのでしょうか。」と言っています。表2から設計の工夫を二つ選び、その二つの工夫に共通する役割として、どのようなことが期待されているか、あなたの考えを書きなさい。

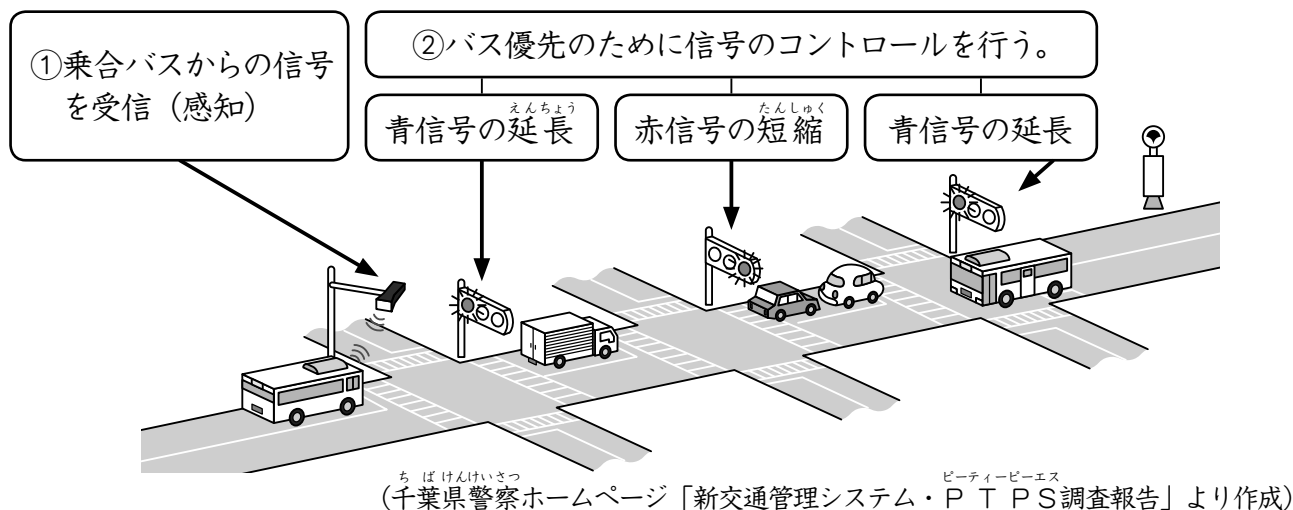
太郎：バスの車両は、いろいろな人が利用しやすいように、工夫したつくりになっていることが分かりました。バスの車両以外にも、何か工夫があるのでしょうか。

花子：私は、路面に「バス優先」と書かれた道路を見たことがあります。2車線の道路のうち、一方の道路には「バス優先」と書かれていました。

先生：一般の自動車も通行できますが、乗合バスが接近してきたときには、「バス優先」と書かれた車線から出て、道をゆずらなければいけないというきまりがあります。バス以外の一般の自動車の運転手の協力が必要ですね。

太郎：図4のような資料がありました。この資料の説明には、「このシステムがある場所では、乗合バスからの信号を受信する通信機が設置されています。この通信機が乗合バスからの信号を感知すると、乗合バスの通過する時刻を予測して、バスの進行方向の青信号が点灯している時間を長くしたり、赤信号の点灯している時間を短くしたりするなど、乗合バスが通過しやすくしています。」と書いてあります。この仕組みのことを「公共車両優先システム」というそうです。

図4 公共車両優先システム

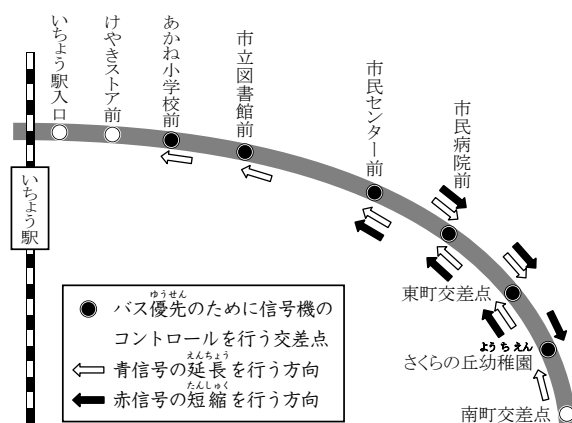


先生：「公共車両優先システム」は、乗合バスを常に青信号で通過させるための仕組みではありませんが、バスの信号待ちの時間を短くする効果があります。また、花子さんが見た「バス優先」の車線とあわせて利用されている場所もあるようです。

花子：この仕組みがある場所では、バスが通過するときと、通過しないときとでは、青信号や赤信号の点灯時間が変わるというのはおもしろいですね。この仕組みがある場所では、実際にどのような変化がみられたのでしょうか。

先生：ここに、図5、図6、図7の三つの資料があります。

図5 公共車両優先システムが導入された区間



(千葉県警察ホームページ「新交通管理システム・PTPS調査報告」より作成)

図6 調査した区間のバスの平均運行時間

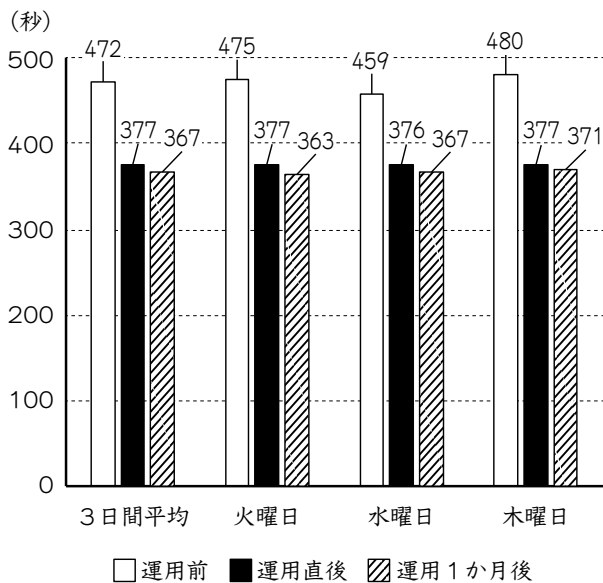
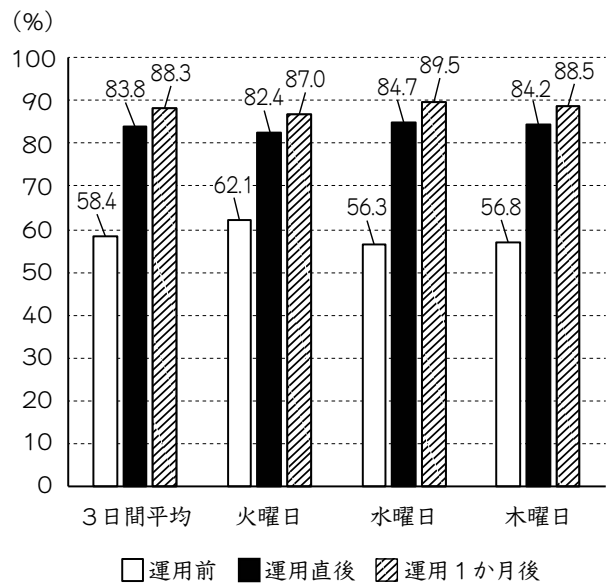


図7 時刻表に対するバスの運行状況
(7分間の所要時間の経路を8分以内で運行した割合)



(千葉県警察ホームページ「新交通管理システム・PTPS調査報告」より作成)

太郎：図6で、「公共車両優先システム」の運用前と運用後を比べると、調査した区間をバスで移動するときに、かかる時間が短縮されたようですね。

花子：バスの時刻表に対しても、ほぼ時間どおりに運行しているようです。

太郎：時間どおりにバスが運行してくれると便利だから、この仕組みをまだ導入していない地域があったら、導入していけばよいですね。

花子：先生の話や、図4～図7の資料からは、「バス優先」の車線や「公共車両優先システム」がこのままでよいとはいえないと思います。

〔問題3〕 花子さんは、「先生の話や、図4～図7の資料からは、「バス優先」の車線や「公共車両優先システム」がこのままでよいとはいえないと思います。」と言っています。あなたは、「バス優先」の車線や「公共車両優先システム」にどのような課題があると考えますか。また、その課題をどのように解決すればよいか、あなたの考えを書きなさい。

3 花子さん、太郎さん、先生が車の模型について話をしています。

- 花子：モーターで走る車の模型を作りたいな。
- 太郎：プロペラを使って車の模型を作ることができますか。
- 先生：プロペラとモーターとかん電池を組み合わせ、図1のように風を起こして走る車の模型を作ることができます。
- 花子：どのようなプロペラがよく風を起こしているのかな。
- 太郎：それについて調べる実験はありますか。
- 先生：電子てんびんを使って、実験1で調べることができます。
- 花子：実験1は、どのようなものですか。
- 先生：まず、図2のように台に固定したモーターを用意します。それを電子てんびんではかります。
- 太郎：はかったら、54.1gになりました。
- 先生：次に、図3のようにスイッチがついたかん電池ボックスにかん電池を入れます。それを電子てんびんではかります。
- 花子：これは、48.6gでした。
- 先生：さらに、プロペラを図2の台に固定したモーターにつけ、そのモーターに図3のボックスに入ったかん電池をつなげます。それらを電子てんびんにのせたままの状態ですイッチを入れると、プロペラが回り、電子てんびんの示す値あたいが変わります。ちがいが大きいほど、風を多く起こしているといえます。
- 太郎：表1のA～Dの4種類のプロペラを使って、実験1をやってみましょう。

図1 風を起こして走る車の模型



図2 台に固定したモーター

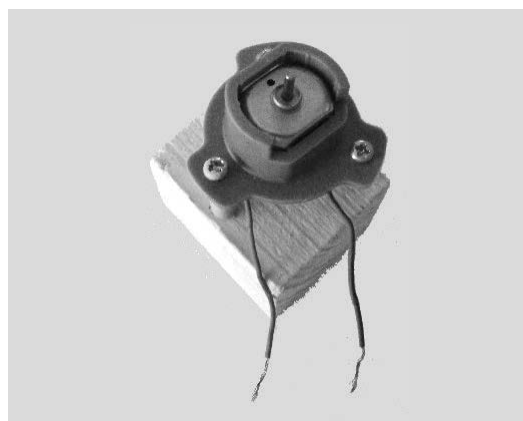






図3 ボックスに入ったかん電池



表1 4種類のプロペラ

	A	B	C	D
プロペラ				
中心から羽根のはしまでの長さ (cm)	5.4	4.9	4.2	2.9
重さ (g)	7.5	2.7	3.3	4.2

スイッチを入れてプロペラが回っていたときの電子てんびんの示す値は、表2のようになりました。

表2 プロペラが回っていたときの電子てんびんの示す値^{あた}

プロペラ	A	B	C	D
電子てんびんの示す値 ^{あた} (g)	123.5	123.2	120.9	111.8

〔問題1〕 表1のA~Dのプロペラのうちから一つ選び、そのプロペラが止まっていたときに比べて、回っていたときの電子てんびんの示す値は何gちがうか求めなさい。

花子：図1の車の模型から、モーターの種類やプロペラの種類の組み合わせをかえて、図4のような車の模型を作ると、速さはどうなるのかな。

太郎：どのようなプロペラを使っても、①モーターが軽くなればなるほど、速く走ると思うよ。

花子：どのようなモーターを使っても、②プロペラの中心から羽根のはしまでの長さが長くなればなるほど、速く走ると思うよ。

太郎：どのように調べたらよいですか。

先生：表3のア～エの4種類のモーターと、表4のE～Hの4種類のプロペラを用意して、次のような実験2を行います。まず、モーターとプロペラを一つずつ選び、図4のような車の模型を作ります。そして、それを体育館で走らせ、走り始めてから、5m地点と10m地点の間を走りぬけるのにかかる時間をストップウォッチではかります。

図4 車の模型

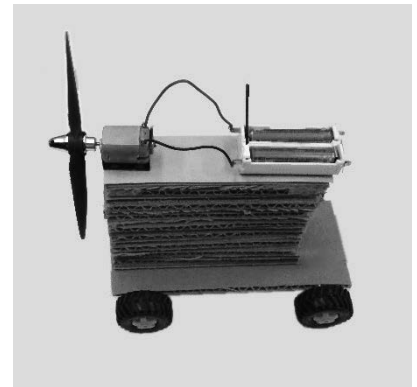


表3 4種類 of モーター









	ア	イ	ウ	エ
モーター				
重さ (g)	18	21	30	44

表4 4種類 of プロペラ

	E	F	G	H
プロペラ				
中心から羽根のはしまでの長さ (cm)	4.0	5.3	5.8	9.0

花子：モーターとプロペラの組み合わせをいろいろかえて、**実験2**をやってみましょう。

実験2で走りぬげるのにかかった時間は、**表5**のようになりました。

表5 5m地点から10m地点まで走りぬげるのにかかった時間（秒）

		モーター			
		ア	イ	ウ	エ
プロペラ	E	3.8	3.1	3.6	7.5
	F	3.3	2.9	3.2	5.2
	G	3.8	3.1	3.1	3.9
	H	4.8	4.0	2.8	4.8

〔問題2〕（1） **表5**において、車の模型が最も速かったときのモーターとプロペラの組み合わせを書きなさい。

（2） **表5**から、①の予想か②の予想が正しくなる場合があるかどうかを考えます。
太郎さんは、「①モーターが軽くなればなるほど、速く走ると思うよ。」と予想しました。①の予想が正しくなるプロペラはE～Hの中にありますか。

花子さんは、「②プロペラの中心から羽根のはしまでの長さが長くなればなるほど、速く走ると思うよ。」と予想しました。②の予想が正しくなるモーターはア～エの中にありますか。

①の予想と②の予想のどちらかを選んで解答らん書き、その予想が正しくなる場合があるかどうか、解答らんの「あります」か「ありません」のどちらかを丸で囲みなさい。また、そのように判断した理由を説明しなさい。

太郎：モーターとプロペラを使わずに、ほを立てた車に風を当てると、動くよね。

花子：風を車のななめ前から当てたときでも、車が前に動くことはないのかな。調べる方法は何かありますか。

先生：図5のようにレールと車輪を使い、長方形の車の土台を動きやすくします。そして、図6のように、ほとして使う三角柱を用意します。次に、車の土台の上に図6の三角柱を立てて、図7のようにドライヤーの冷風を当てると、車の動きを調べることができます。

太郎：車の動きを調べてみましょう。

二人は先生のアドバイスを受けながら、次のような1～4の手順で**実験3**をしました。

- 1 工作用紙で図6の三角柱を作る。その三角柱の側面が車の土台と垂直になるように底面を固定し、車を作る。そして、車をレールにのせる。
- 2 図8のように、三角柱の底面の最も長い辺のある方を車の後ろとする。また、真上から見て、車の土台の長い辺に対してドライヤーの風を当てる角度を(あ)とする。さらに、車の土台の短い辺と、三角柱の底面の最も長い辺との間の角度を(い)とする。
- 3 (あ)が20°になるようにドライヤーを固定し、(い)を10°から70°まで10°ずつ変え、三角柱に風を当てたときの車の動きを調べる。
- 4 (あ)を30°から80°まで10°ごとに固定し、(い)を手順3のように変えて車の動きを調べる。

実験3の結果を、車が前に動いたときには○、後ろに動いたときには×、3秒間風を当てても動かなかったときには△という記号を用いてまとめると、表6のようになりました。

図5 レールと車輪と車の土台

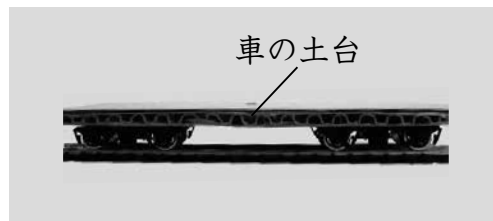


図6 ほとして使う三角柱

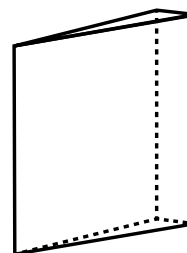


図7 車とドライヤー

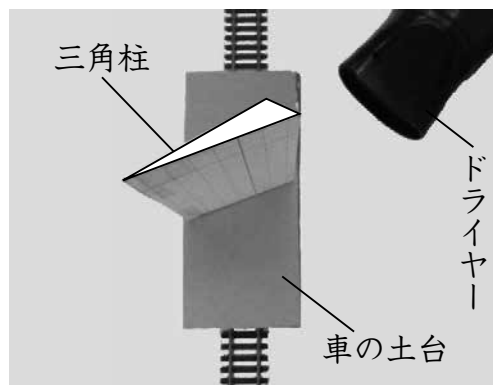


図8 実験3を真上から表した図

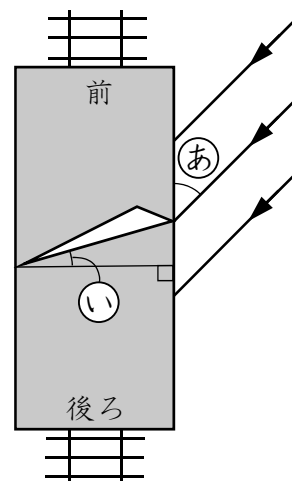


表6 実験3の結果

		①						
		10°	20°	30°	40°	50°	60°	70°
②	20°	×	×	×	×	×	×	×
	30°	×	×	×	×	×	×	×
	40°	×	×	×	×	△	△	△
	50°	×	×	×	△	○	○	○
	60°	×	×	△	○	○	○	○
	70°	×	△	○	○	○	○	○
	80°	△	○	○	○	○	○	○

花子：風をななめ前から当てたときでも、車が前に動く場合があったね。

太郎：車が前に動く条件は、どのようなことに注目したら分かりますか。

先生：②と①の和に注目するとよいです。

花子：表7の空らんには、○か×か△のいずれかの記号を入れてまとめてみよう。

表7 車の動き

		②と①の和					
		60°	70°	80°	90°	100°	110°
②	20°						
	30°						
	40°						
	50°						
	60°		★				
	70°						
	80°						

〔問題3〕 (1) 表7の★に当てはまる記号を○か×か△の中から一つ選び、書きなさい。

(2) 実験3の結果から、風をななめ前から当てたときに車が前に動く条件を、あなたが作成した表7をふまえて説明しなさい。